

## ИСТОЧНИКИ НАПРЯЖЕНИЯ СЕРИИ ARV-LG-24-LINEAR-PFC-DALI2-PD

- Диммируемые: DALI 2.0, Push Dim
- Сверхтонкий металлический корпус
- Активный корректор коэффициента мощности
- Для лайтбоксов и линейных светильников



### 5. ТРЕБОВАНИЯ БЕЗОПАСНОСТИ

- 5.1. Конструкция изделия удовлетворяет требованиям электро- и пожарной безопасности по ГОСТ 12.2.007.0-75.
- 5.2. Монтаж оборудования должен выполняться квалифицированным специалистом с соблюдением всех требований техники безопасности.
- 5.3. Внимательно изучите инструкцию по монтажу и неукоснительно следуйте всем требованиям и рекомендациям.
- 5.4. Перед монтажом убедитесь, что все оборудование обесточено.
- 5.5. Если при включении изделие не заработало должным образом, воспользуйтесь таблицей возможных неисправностей. Если самостоятельно устранить неисправность не удалось, обесточьте изделие и свяжитесь с поставщиком.

### 6. ГАРАНТИЙНЫЕ ОБЯЗАТЕЛЬСТВА

- 6.1. Изготовитель гарантирует соответствие изделия требованиям действующей технической документации и обязательным требованиям государственных стандартов.
- 6.2. Гарантийный срок изделия — 60 месяцев с даты передачи потребителю, если иное не предусмотрено договором. Если дату передачи установить невозможно, гарантийный срок исчисляется с даты изготовления изделия.
- 6.3. В случае выхода изделия из строя потребитель вправе предъявить требования в течение гарантийного срока при наличии товарного или кассового чека, а также отметки о продаже в паспорте изделия.
- 6.4. Требования предъявляются по месту приобретения изделия.
- 6.5. Гарантийные обязательства не распространяются на изделия, имеющие механические повреждения или признаки нарушения потребителем правил хранения, транспортирования или эксплуатации.
- 6.6. Изготовитель вправе вносить в конструкцию изделия изменения, не ухудшающие качество изделия и его основные параметры.
- 6.7. Расходы на транспортировку вышедшего из строя изделия оплачиваются потребителем.

### 7. ТРАНСПОРТИРОВКА И ХРАНЕНИЕ

- 7.1. Размещение и крепление в транспортных средствах упакованных изделий должны обеспечивать их устойчивое положение, исключать возможность ударов друг о друга, а также о стенки транспортных средств.
- 7.2. После транспортировки при отрицательных температурах, перед включением, изделие должно быть выдержано в упаковке в нормальных условиях не менее 6 часов.
- 7.3. Изделия должны храниться в сухом помещении в заводской упаковке при температуре окружающей среды от 0 до +50 °C и влажности не более 70% при отсутствии в воздухе паров кислот, щелочей и других агрессивных примесей.

### 8. КОМПЛЕКТАЦИЯ

- 8.1. Источник питания — 1 шт.
- 8.2. Паспорт и краткая инструкция по эксплуатации — 1 шт.
- 8.3. Упаковка — 1 шт.

### 9. СВЕДЕНИЯ ОБ УТИЛИЗАЦИИ

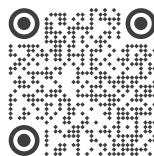
- 9.1. По истечении срока службы (эксплуатации) изделие не представляет опасности для жизни, здоровья людей и окружающей среды.
- 9.2. Утилизация осуществляется в соответствии с требованиями действующего законодательства.

### 10. СВЕДЕНИЯ О РЕАЛИЗАЦИИ И СЕРТИФИКАЦИИ

- 10.1. Цена изделия договорная, определяется при заключении договора.
- 10.2. Предпродажной подготовки изделия не требуется.
- 10.3. Изделие сертифицировано согласно ТР ТС. Информация о сертификации нанесена на упаковку.

### 11. ИНФОРМАЦИЯ О ПРОИСХОЖДЕНИИ ТОВАРА

- 11.1. Изготовлено в КНР. Made in P.R.C.
- 11.2. Изготовитель: «Санрайз Холдингз (ГК) Лтд» (Sunrise Holdings (HK) Ltd).  
Офис 901, 9 этаж, «Омега Плаза», 32, улица Дундас, Коулун, Гонконг, Китай.  
Unit 901, 9/F, Omega Plaza, 32 Dundas Street, Kowloon, Hong Kong, China.
- 11.3. Импортёр: ООО «Арлайт РУС», адрес: 101000, г. Москва, Уланский пер., д. 22, стр. 1, пом. I, этаж 5, офис 501.
- 11.4. Дату изготовления и номер партии см. на корпусе изделия или упаковке.



Более подробная информация  
на сайте arlight.ru

### 12. ОТМЕТКА О ПРОДАЖЕ

Модель: \_\_\_\_\_

Дата продажи: \_\_\_\_\_

Продавец: \_\_\_\_\_ М. П.

Потребитель: \_\_\_\_\_

ТР ТС 004/2011  
ТР ТС 020/2011



Данный материал принадлежит ООО «АРЛАЙТ РУС». Дополнение к артикулу в скобках, например, (1), (2), (B) означает наличие модификаций товара. Модификации отличаются незначительными улучшениями, не влияющими на основные свойства, параметры и внешний вид товара. Допускается прямая замена модификаций на основной артикул или наборот без каких-либо условий.

### 1. ОСНОВНЫЕ СВЕДЕНИЯ

- 1.1. Источник питания серии ARV-LG-24-LINEAR-PFC-DALI2-PD предназначен для преобразования переменного напряжения электрической сети в постоянное стабилизированное напряжение и применяется для питания и управления яркостью светодиодной ленты и других светодиодных источников света, питающихся стабильным напряжением.
- 1.2. Управление выполняется с использованием цифрового интерфейса DALI 2.0 IEC 62386 (Digital Addressable Lighting Interface). Возможно управление от кнопочного нефиксируемого выключателя (функция Push Dim).
- 1.3. Широкий диапазон питающих напряжений, высокая стабильность выходного напряжения.
- 1.4. Имеет высокий КПД и активный корректор коэффициента мощности.
- 1.5. Металлический корпус обеспечивает эффективное естественное охлаждение.
- 1.6. Высокая стабильность выходного напряжения.
- 1.7. Защита от перегрузки и короткого замыкания.
- 1.8. Высокое качество примененных компонентов позволяет установить гарантийный срок 5 лет.
- 1.9. Проверка 100% изделий на заводе в условиях максимальной температуры и при максимальной нагрузке.

### 2. ОСНОВНЫЕ ТЕХНИЧЕСКИЕ ХАРАКТЕРИСТИКИ

#### 2.1. Общие параметры

Входное напряжение	<b>AC 220-240 В</b>	Диапазон рабочих температур окружающей среды*	<b>-25... +50 °C</b>
Предельный диапазон входных напряжений	<b>AC 198-264 В</b>	Сечение сетевого проводника	<b>0.75-1.5 мм<sup>2</sup></b>
Частота питающей сети	<b>50/60 Гц</b>	Сечение проводника нагрузки**	<b>0.75-1.5 мм<sup>2</sup></b>
Тип управления	<b>DALI 2.0</b>	Сечение проводника шины DALI**	<b>0.75-1.5 мм<sup>2</sup></b>
Степень пылевлагозащиты	<b>IP20</b>		

\* Без возникновения условий конденсации влаги.

\*\* Для всех кроме 049479 — 0.5-1.5 мм<sup>2</sup>.

#### 2.2. Характеристики по моделям

Артикул	Модель	Выходное напряжение	Выходная мощность (макс.)	Выходной ток (макс.)	Потребляемый ток при 230 В (макс.)	Пусковой ток при 230 В	Кэф. мощности	КПД	Габаритные размеры
049479	ARV-LG-24030-LINEAR-PFC-DALI2-PD	DC 24 В±3%	30 Вт	1.25 А	0.18 А	23 А	≥0.95	≥87%	230×30×21 мм
049480	ARV-LG-24060-LINEAR-PFC-DALI2-PD	DC 24 В±3%	60 Вт	2.5 А	0.35 А	21 А	≥0.97	≥89%	230×30×21 мм
049481	ARV-LG-24100-LINEAR-PFC-DALI2-PD	DC 24 В±3%	100 Вт	4.2 А	0.55 А	57 А	≥0.95	≥90%	360×30×21 мм
049482	ARV-LG-24150-LINEAR-PFC-DALI2-PD	DC 24 В±3%	150 Вт	6.25 А	0.85 А	82 А	≥0.97	≥94%	280×30×21 мм

### 3. УСТАНОВКА И ПОДКЛЮЧЕНИЕ

**ВНИМАНИЕ!**  
**Во избежание поражения электрическим током перед началом работ отключите электропитание. Все работы должны проводиться только квалифицированным специалистом.**

- 3.1. Извлеките источник питания из упаковки и убедитесь в отсутствии механических повреждений.
- 3.2. Убедитесь, что выходное напряжение и мощность источника соответствуют подключаемой нагрузке.
- 3.3. Закрепите источник питания в месте установки.
- 3.4. Подключите источник питания в соответствии с выбранной схемой управления (рис. 1–4). Строго соблюдайте полярность подключения!

**ВНИМАНИЕ!**  
**Не допускается подключать или отключать источник света при работающем источнике питания. Это может привести к выходу источника света из строя.**



Рис. 1. Подключение источника питания при использовании интерфейса DALI 2.0

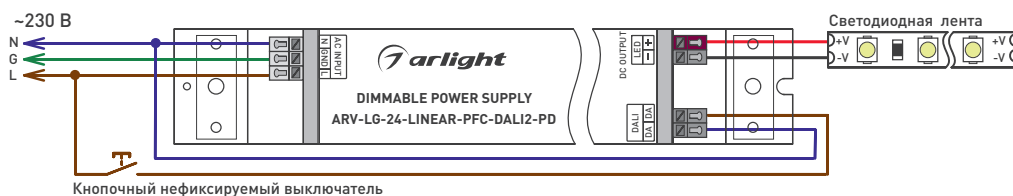


Рис. 2. Подключение источника питания при управлении кнопкой (управление Push Dim)

Управление кнопкой:

- короткое нажатие кнопки — включение/выключение;
- удержание кнопки — регулировка яркости;
- повторное удержание — регулировка яркости в другом направлении.

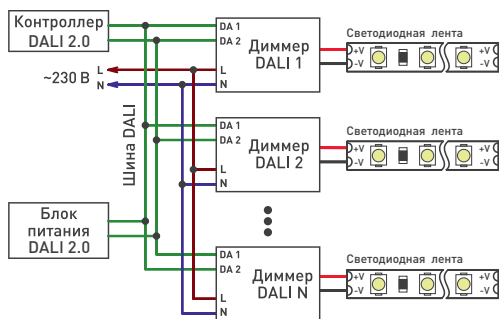


Рис. 3. Схема подключения нескольких источников питания при использовании управления DALI 2.0

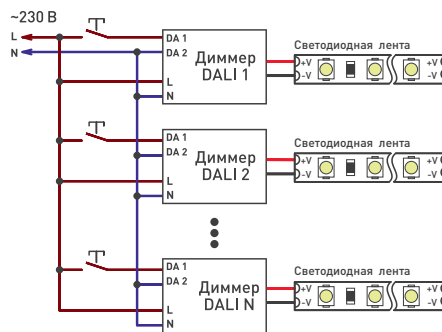


Рис. 4. Схема подключения нескольких источников питания при использовании управления Push Dim

- 3.5. Подключите провод защитного заземления к клемме (GND).
- 3.6. Убедитесь, что схема собрана правильно, соблюдена полярность подключения, и провода нигде не замыкаются.
- 3.7. Включите питание оборудования.
- 3.8. При необходимости выполните программирование диммера в системе DALI 2.0 (см. инструкцию к используемому мастер-контроллеру DALI 2.0).
- 3.9. Проверьте работу системы.
- 3.10. Дайте источнику поработать 60 минут, подключив нагрузку, которую вы предполагаете использовать. Источник питания должен находиться в тех же условиях, как и при последующей эксплуатации.
- 3.11. Проверьте температуру корпуса источника питания. Максимальная температура корпуса источника в установленном режиме не должна превышать +80 °C. Если температура корпуса выше, необходимо уменьшить нагрузку, обеспечить лучшую вентиляцию или использовать более мощный источник питания.

### 4. ОБЯЗАТЕЛЬНЫЕ ТРЕБОВАНИЯ И РЕКОМЕНДАЦИИ ПО ЭКСПЛУАТАЦИИ

- 4.1. Соблюдайте условия эксплуатации оборудования:
  - температура окружающего воздуха от -25 до +50 °C (см. график зависимости максимально допустимой нагрузки на блок питания от температуры окружающей среды на рис. 6);
  - относительная влажность воздуха не более 90% при +20 °C, без конденсации влаги;
  - отсутствие в воздухе паров и примесей агрессивных веществ (кислот, щелочей и пр.).
- 4.2. Качество электроэнергии должно соответствовать ГОСТ 32144-2013, ГОСТ 29322-2014.
- 4.3. Для естественной вентиляции обеспечьте не менее 20 см свободного пространства вокруг источника питания, как изображено на рис. 5. Если обеспечить свободное пространство невозможно — используйте принудительную вентиляцию.
- 4.4. Не нагружайте источник питания более чем на 80% от его максимальной мощности. Учтите, что с повышением температуры окружающей среды максимальная мощность источника питания снижается (см. график зависимости максимальной допустимой нагрузки на блок питания от температуры окружающей среды на рис. 6).

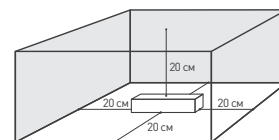


Рис. 5. Свободное пространство вокруг источника

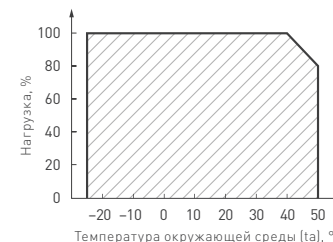


Рис. 6. Максимальная допустимая нагрузка, % от мощности источника

- 4.5. Не допускается установка вблизи нагревательных приборов или горячих поверхностей, например, в непосредственной близости к блокам питания.
- 4.6. Не допускайте попадания воды или воздействия конденсата на устройство.
- 4.7. Соблюдайте полярность подключения и соответствие проводов и клемм «фаза», «ноль» и «заземление» для всего оборудования системы.
- 4.8. Производите монтаж с учетом возможности доступа для последующего обслуживания оборудования. Не устанавливайте оборудование в места, доступ к которым будет невозможен.
- 4.9. Перед включением убедитесь, что схема собрана правильно, соединения выполнены надежно, замыкания отсутствуют.
- 4.10. Не реже 1 раза в год производите профилактическую очистку оборудования от пыли и загрязнений. Периодичность профилактического обслуживания зависит от степени загрязнения воздуха. В условиях проведения строительно-отделочных работ может потребоваться еженедельная профилактика оборудования.
- 4.11. Возможные неисправности и методы их устранения

Неисправность	Причина	Метод устранения
Источник не включается	Нет контакта в соединениях	Проверьте все подключения
	Перепутаны вход и выход источника	В результате такого подключения источник напряжения выходит из строя. Замените источник. Данный случай не является гарантийным
Самопроизвольное периодическое включение и выключение	Неправильная полярность подключения нагрузки	Подключите нагрузку, соблюдая полярность. Если проблема не решена, значит, нагрузка вышла из строя. Замените отказавшее устройство
	Превышена максимально допустимая мощность нагрузки	Уменьшите нагрузку или замените источник на более мощный
Температура корпуса выше +80 °C	В нагрузке присутствует короткое замыкание	Внимательно проверьте все цепи на отсутствие замыкания
	Недостаточное пространство для отвода тепла	Уменьшите нагрузку или замените источник на более мощный
Напряжение на выходе источника нестабильно или не соответствует номинальному значению	Превышена максимально допустимая мощность нагрузки	Проверьте температуру воздуха, обеспечьте достаточную вентиляцию
	Электронная схема стабилизации внутри источника неисправна	Не пытайтесь самостоятельно устранить причину. Передать источник для проверки в сервисный центр
Яркость свечения не регулируется	Нет питания на шине DALI	Проверьте наличие и исправность блока питания DALI 2.0
	Обрыв или короткое замыкание на шине DALI	Найдите и устраните обрыв или короткое замыкание
	Неверно произведена конфигурация и настройка устройства DALI	Выполните правильную конфигурацию и произведите соответствующие настройки
	Большая дистанция между устройствами DALI или недостаточное сечение кабеля	Сократите дистанцию между устройствами DALI либо выберите соответствующее сечение кабеля