



## СВЕТИЛЬНИКИ LGD-MARK-BOLL

### ПРИМЕНЕНИЕ

- Светильник со встроенным декоративным отражателем предназначен для применения в ландшафтном и архитектурном освещении, подсветки пешеходных дорожек, расстановки световых акцентов в парках и садах.

### ОСОБЕННОСТИ

- Корпус светильника выполнен из высококачественного алюминия, покрытого полиэфирной порошковой краской, устойчивой к воздействию агрессивных сред и УФ-излучению, имеет высокую степень защиты от проникновения пыли и влаги.
- Светодиодный модуль закрыт ударопрочным закаленным стеклом, обеспечивающим высокую степень защиты от внешних воздействий.
- Конструкция оптической части светильника обеспечивает акцентную засветку горизонтальной поверхности и отсутствие ослепляющего эффекта.

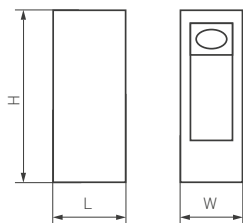
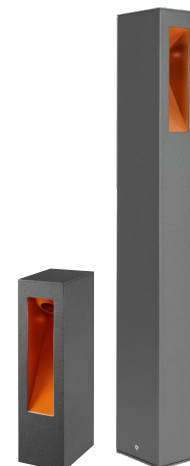


Рис. 1. Чертеж и габаритные размеры

### ПАРАМЕТРЫ

Напряжение питания	<b>АС 230 В</b>
Частота питающей сети	<b>50/60 Гц</b>
Потребляемая мощность	<b>7 Вт</b>
Световой поток	<b>425 лм</b>
Цвет свечения	<b>теплый, 3000 К</b>
Угол излучения	<b>60°</b>
Индекс цветопередачи	<b>CRI&gt;80</b>
Степень пылевлагозащиты	<b>IP54</b>
Диапазон рабочих температур окружающей среды	<b>-40... +40 °С</b>
Класс защиты от поражения электрическим током	<b>I</b>
Материал рассеивателя	<b>закаленное стекло</b>
Гарантийный срок	<b>36 мес</b>

\* При соблюдении условий эксплуатации и снижении яркости не более чем на 30% от первоначальной.



## МОДЕЛИ

Артикул	Модель	Габаритные размеры, L×W×H	Вес
<b>029975</b>	<b>LGD-MARK-BOLL-H250-7W</b>	<b>100×70×250 мм</b>	<b>1000 г</b>
<b>029965</b>	<b>LGD-MARK-BOLL-H650-7W</b>	<b>100×70×650 мм</b>	<b>1960 г</b>

## УСТАНОВКА И ПОДКЛЮЧЕНИЕ

- Извлеките светильник из упаковки и убедитесь в отсутствии механических повреждений.
- Вкрутите оцинкованные крюки [2] в монтажную планку [3] и наденьте на них защитные трубки [4].
- Установите монтажную планку [3] с закрученными крюками [2] на место предполагаемой установки светильника, пропустите обесточенный кабель электропитания [6] через отверстие монтажной планки и залейте их цементным раствором или другим составом, который вы используете [5].
- Выкрутите 2 винта [7] и отделите основание [8] от светильника [1].
- Пропустите обесточенный кабель электропитания [6] через отверстие в основании [8].
- Подключите кабель питания в герметичной распределительной коробке [9] из комплекта поставки, соблюдая цветовую маркировку проводов: коричневый — «L», фаза; синий — «N», нейтраль; желто-зеленый — «PE», заземление. Для обеспечения требуемой надежности и герметичности присоединять питание допускается 3-жильным кабелем круглого внешнего сечения от 6.5 до 12 мм, сечение жил проводников — 0.5–2.5 мм<sup>2</sup>.
- Установите светильник [1] на основание [8]. Перед фиксацией светильника убедитесь, что замыкание электрических проводов внутри светильника исключено.
- Последовательно наденьте на каждый оцинкованный крюк [2] плоскую оцинкованную шайбу [10], граверную шайбу (шайба с разрезом) [11] и накрутите гайку [12].
- Закрепите светильник [1] на основании [8] винтами [2].
- Включите питание светильника и проверьте его работоспособность.

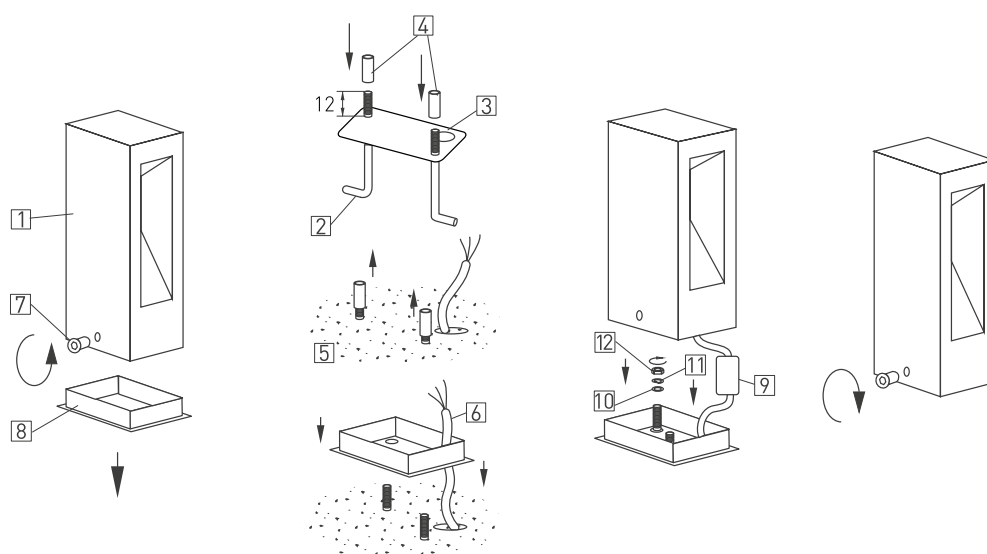


Рис. 2. Установка и подключение светильника